



【型号:F2226A1】

概述

防水:

- 1.使用防水透气螺塞，平衡内外压差，避免热胀冷缩时吸进水气，出现凝结现象；
- 2.密封圈采用进口耐老化硅橡胶原料；
- 2.防护等级IP66/IP67可选。

结构:

- 1.根据LED散热特性，合理的散热通路设计，使LED的热量快速通过灯具结构传导出来，保证LED发光效率及使用寿命；
- 2.精心设计的U型安装支架，通过刻度盘来精确调节纵向角度,可以调节灯具投射角度，安装方便快捷。

光学:采用四合一RGBW LED，能够调出全白光系列(6000K、5000K、4000K、3000K、2200K)及各种不同彩色光（水蓝色、天蓝色、淡紫色、淡绿色、琥珀色、水红色），混光更均匀，白色效果更纯正。

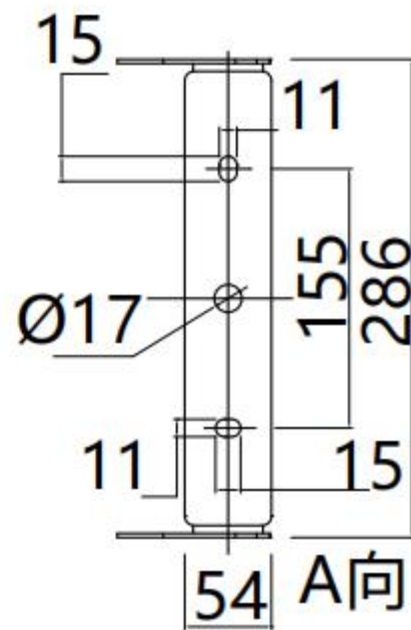
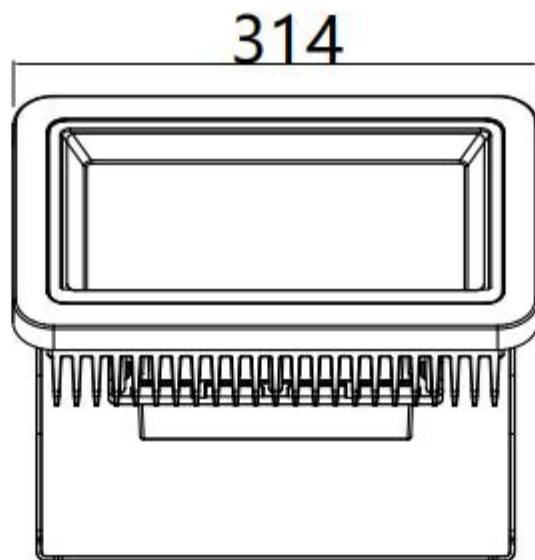
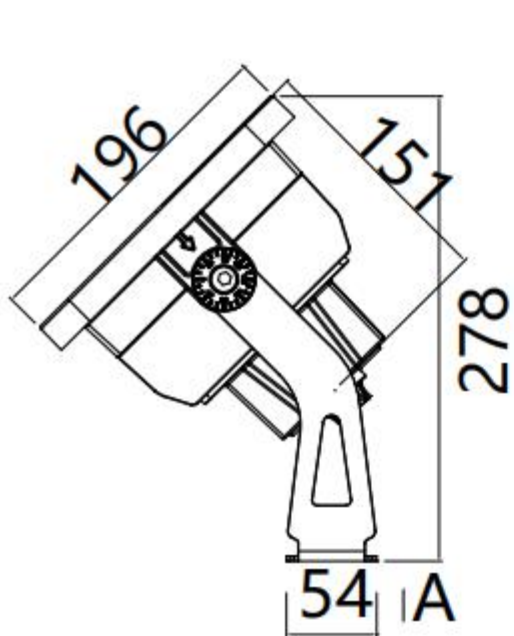
控制方式:采用标准DMX512（1990）协议控制，1670万种RGB合成真彩色，实现同步、追逐、流水等变化。

应用场所:广场、公园及雕塑橱窗、标志物、桥梁、建筑立面照明、景区景观照明。

技术参数

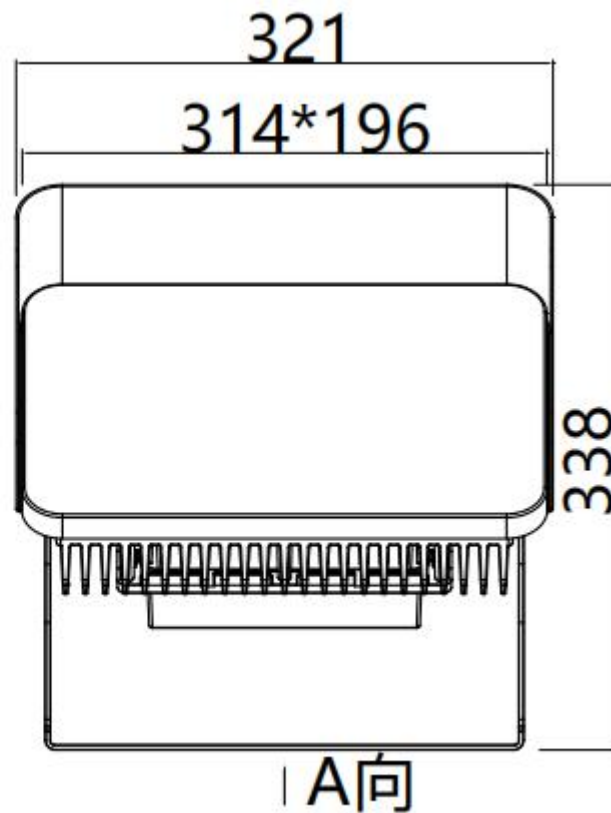
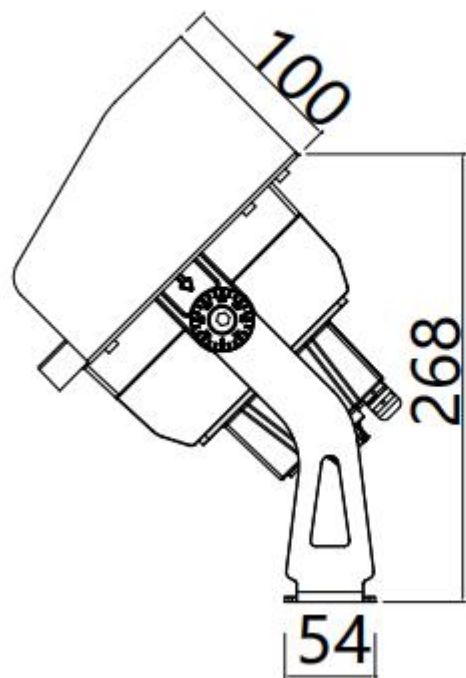
产品型号	F2226 A1 系列
光源	LED
单颗LED功率	2W
LED寿命	5万小时
LED数量	32颗
LED 颜色（全彩）	4合1红绿蓝白
光束角(FWHM)	20° /25° /40° /50° /45*20° /55*20°
外壳材质	压铸铝，银灰色静电喷塑表面处理
玻璃材质	8mm 钢化超白透明玻璃
输入电源	DC36V
LED驱动方式	150mA 恒流驱动
系统功率	60W
防护等级	IP66/IP67
电缆线	2*1.0mm ² 橡胶线
信号线	超五类SFTP双屏蔽4对双绞线
控制	DMX512（1990）
电气安全等级	III类
环境温度	-20°C~+55 °C(Ta+10°C)
净重	6.2KG

灯具处尺寸 (mm)



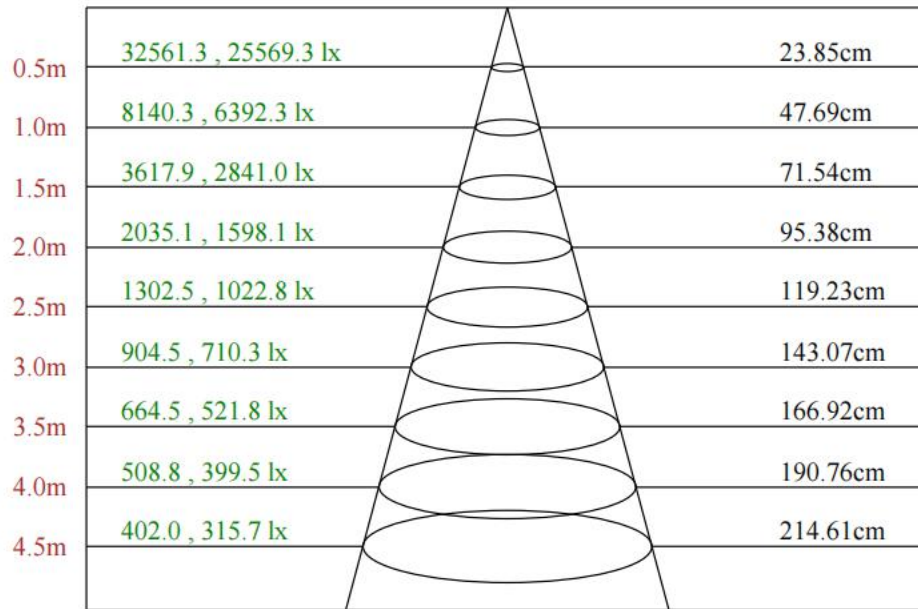
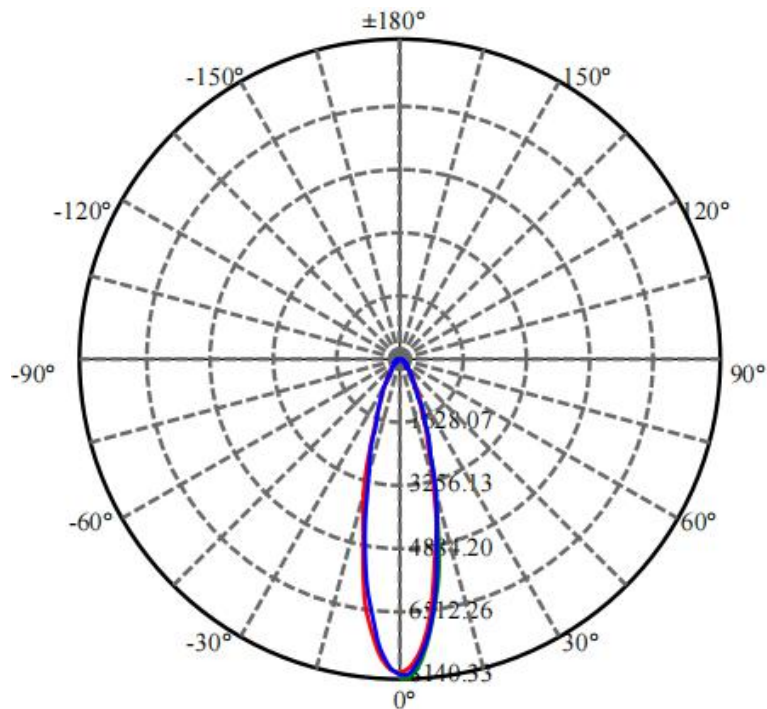
灯具处尺寸 (mm)

带遮光罩



配光曲线

F2226A1-32-36DC-RC-Y(25-CL-32RGBWN-C, CT)

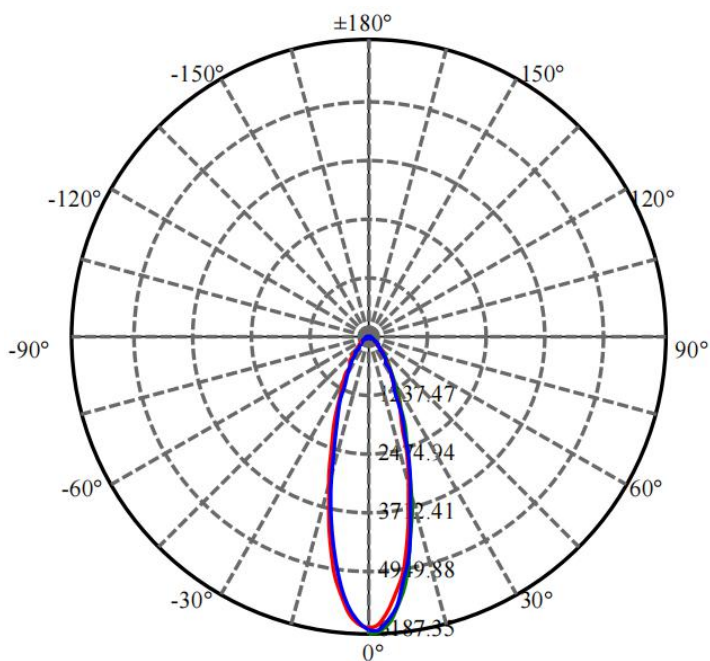


Max , Ave C30面光束角26.82

颜色	总输出 (流明)	功率 (W)
RGBWN	2906	55

配光曲线

F2226A1-32-36DC-RC-Y(30-CL-32RGBWN-C, CT)



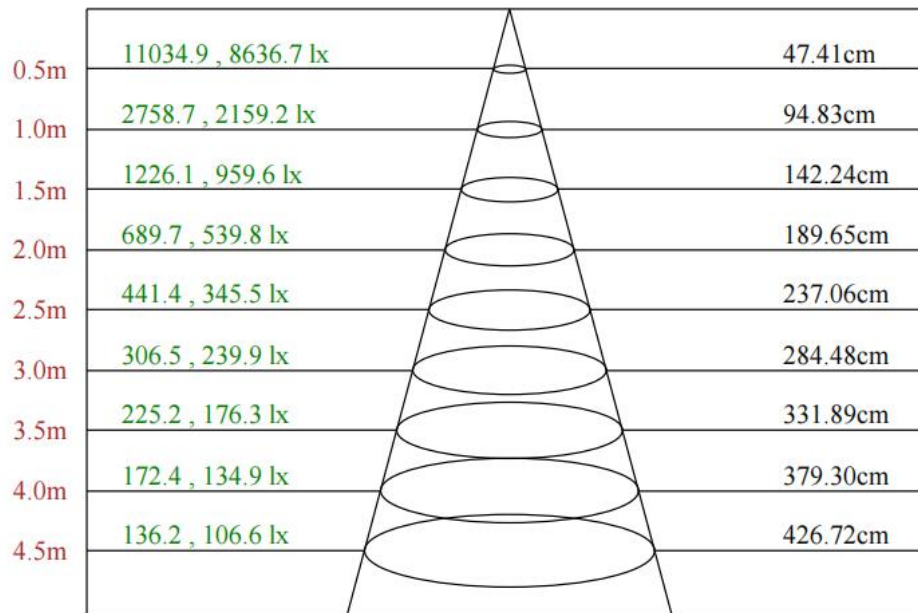
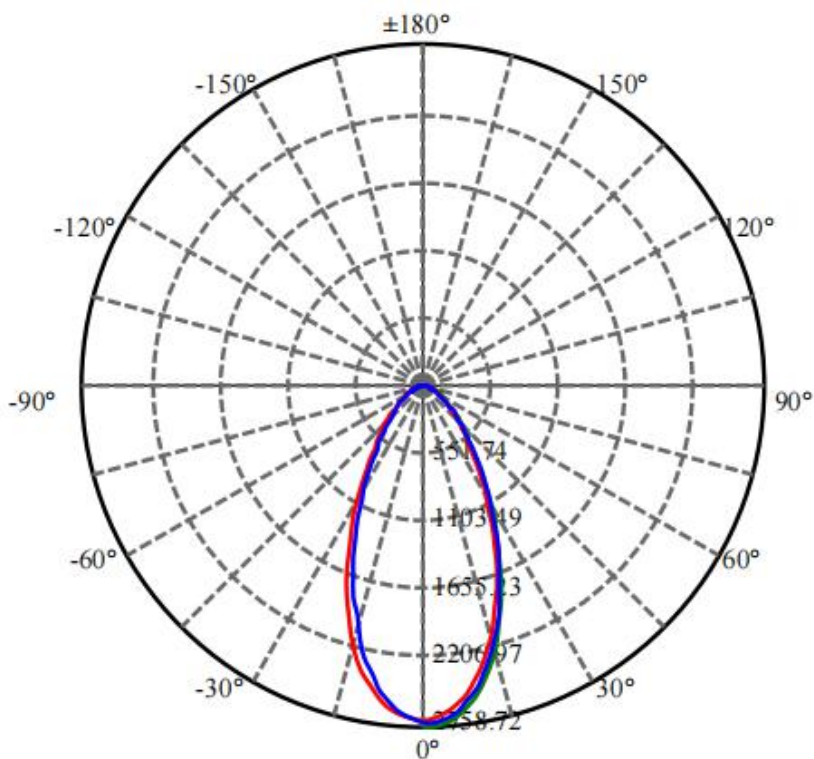
0.5m	24749.4 , 19132.3 lx	28.80cm
1.0m	6187.4 , 4783.1 lx	57.60cm
1.5m	2749.9 , 2125.8 lx	86.40cm
2.0m	1546.8 , 1195.8 lx	115.20cm
2.5m	990.0 , 765.3 lx	144.00cm
3.0m	687.5 , 531.5 lx	172.80cm
3.5m	505.1 , 390.5 lx	201.60cm
4.0m	386.7 , 298.9 lx	230.40cm
4.5m	305.5 , 236.2 lx	259.20cm

Max , Ave C30面光束角32.13

颜色	总输出 (流明)	功率 (W)
RGBWN	2967	55

配光曲线

F2226A1-32-36DC-RC-Y(45-CL-32RGBWN-C, CT)

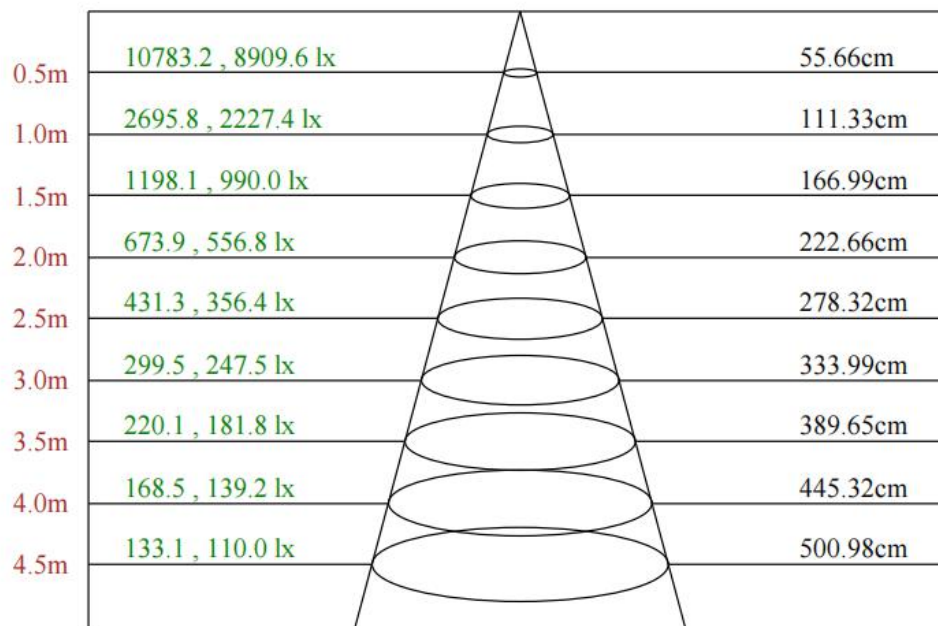
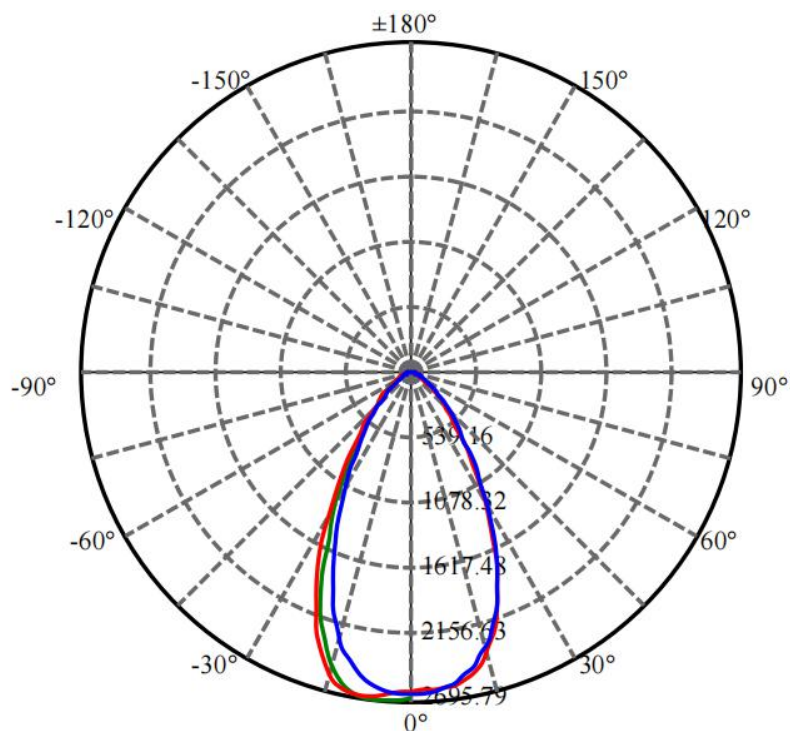


Max , Ave C30面光束角50.73

颜色	总输出 (流明)	功率 (W)
RGBWN	2660	55

配光曲线

F2226A1-32-36DC-RC-Y(60-CL-32RGBWN-C, CT)

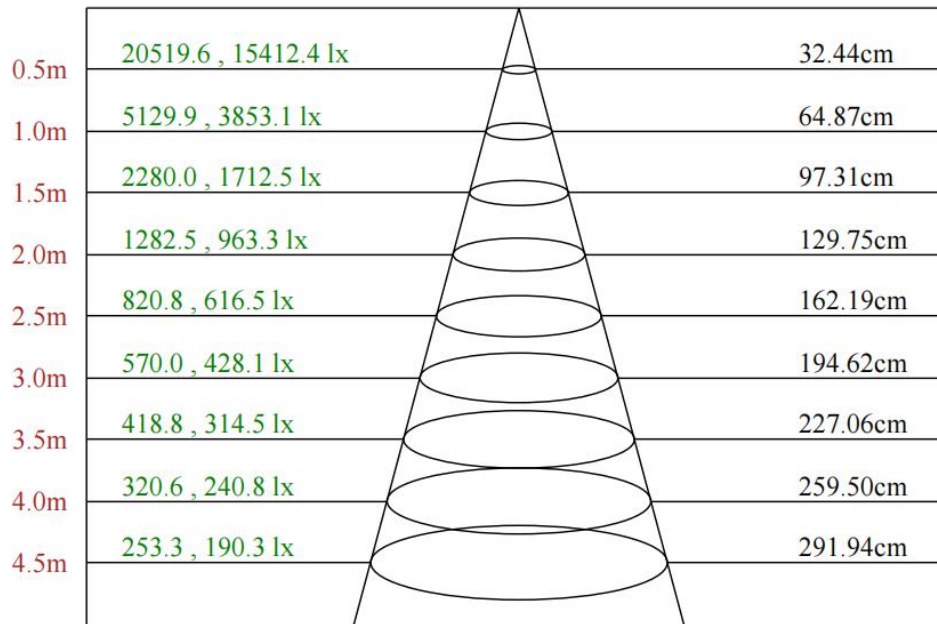
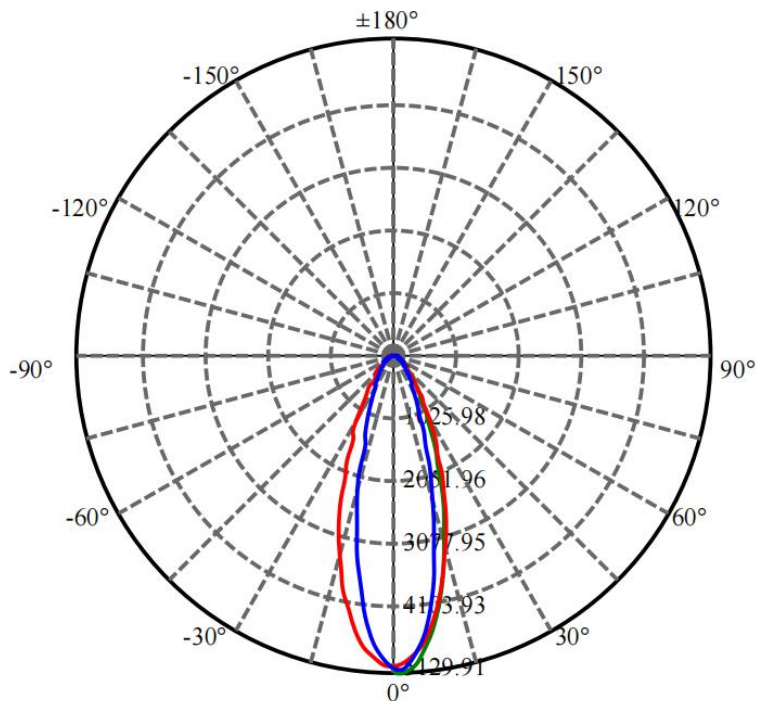


Max , Ave C210面光束角58.20

颜色	总输出 (流明)	功率 (W)
RGBWN	2840	55

配光曲线

F2226A1-32-36DC-RC-Y(4525-CL-32RGBWN-C, CT)



Max , Ave C30面光束角35.94

颜色	总输出 (流明)	功率 (W)
RGBWN	2791	55